

# FRESH AL-dB

## Spaltventiler



- Ljudreducerande
- Steglöst spjäll
- Strängpressad aluminium
- Filter

**Fresh**  
Ventilation

## Allmänt

Ljudreducerande spaltventil framtagen för att möta de allt högre kraven på ljudreduktion. Ventilen har en speciellt utvecklad front som ger en låg lufthastighet och god inblandning av rumsluften. Finns i två längder, 456 mm och 806 mm. Den kortare har även en variant med stormsäkring, utmärkt att använda på vindutsatta ställen. Stormsäkringen förhindrar överventilation vid vindpåverkan.

Som tillbehör finns utvändig droppnäsä tillverkad av ABS-plast.

## Invändig ventildel

Den invändiga ventildelen är tillverkad i strängpressad aluminium med gavlar i ABS-plast. Försedd med damm och insektsfilter som standard. Flödet regleras med ett steglöst spjäll som ställs in med ett reglage i fronten. Ventilen kan även beställas med grundflödesspärr som säkrar ett visst grundflöde.

## Montering / placering

Vid montering skruvas två fästclips fast i fönsterkarmens överstycke, varpå ventilen trycks fast på dessa. En tätningsslist som sitter på baksidan av ventilen tätar mot karmen.

För att underlätta borrar eller fräsning för luftkanal finns en bormall alt hålmall som tillbehör. Denna styr borret och ger rätt avstånd mellan hålen.

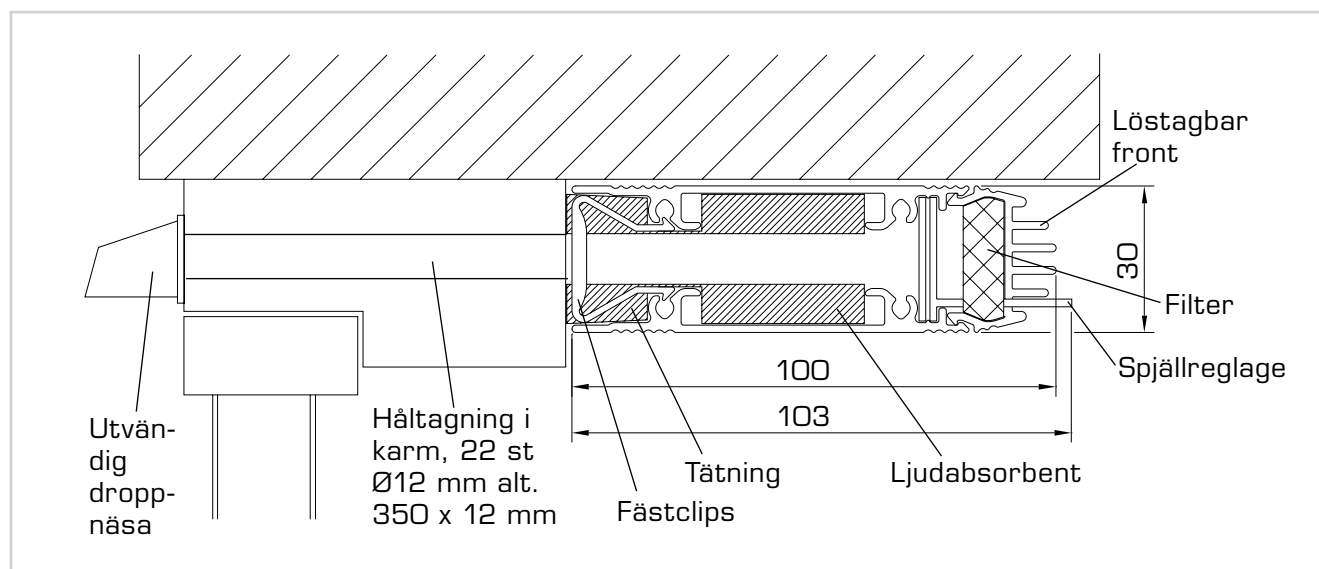
## Tekniska data

### Tekniska data AL-dB 450/40

Kapacitet vid 10 Pa:	Spalt 6,2 l/s Hålråd 5,2 l/s
Ljudreduktion(D n,e,w):	40 dB
Håltagning:	Spalt 350 x 12 mm Hålråd 22 st Ø12 mm
Material:	Aluminium och plast
Färg:	vit, NCS S0502-Y

### Tekniska data AL-dB 800/42

Kapacitet vid 10 Pa:	Spalt 5,0 l/s Hålråd 4,4 l/s
Ljudreduktion(D n,e,w):	42 dB
Håltagning:	Spalt 350 x 12 mm Hålråd 22 st Ø12 mm
Material:	Aluminium och plast
Färg:	vit, NCS S0502-Y



### Ljuddata

Ljudreduktionen till höger redovisas med fullt öppen ventil och en referensarea på 10 m<sup>2</sup>.

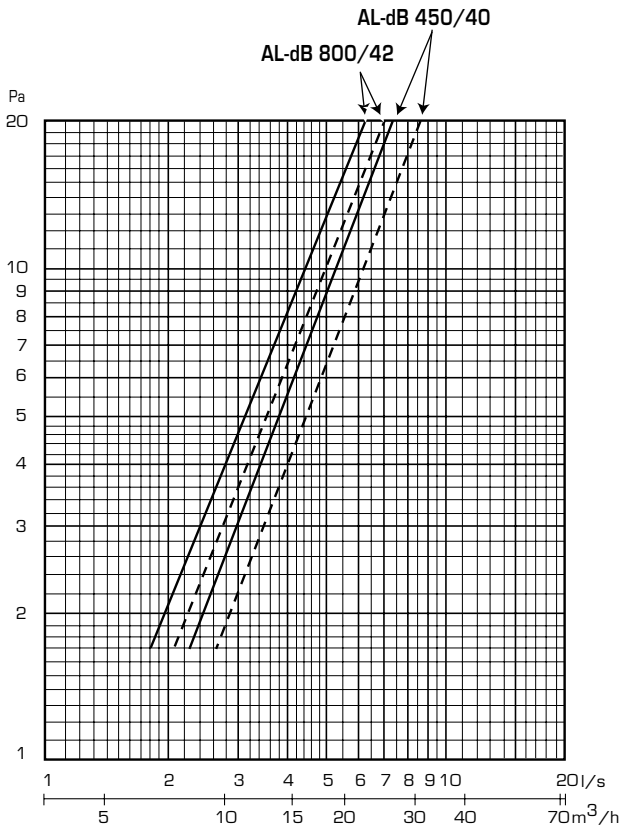
### Underhåll

För att säkerställa god luftkvalité och bibehållit flöde skall filter rengöras 1-2 gånger per år i mild tvålösning. I övrigt krävs inget regelbundet underhåll. Vid behov är donet enkelt att demontera för rengöring med t ex dammsugare eller en liten borste. Vid demontering lossas skruvarna till fästclipsen via hålen i spjället.

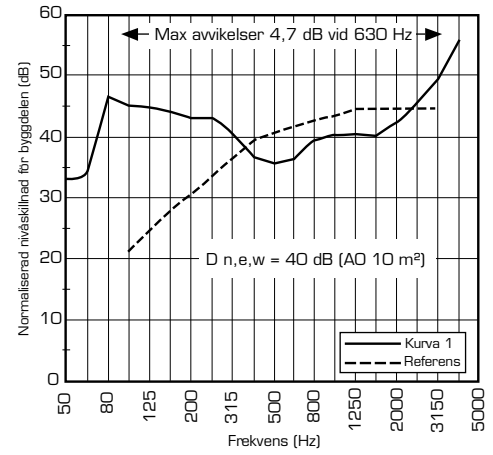
Filtret sitter i fronten, vilken är enkelt demonterbar.

### Kapacitet

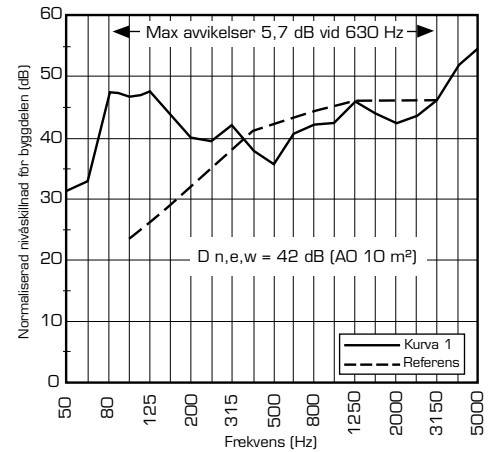
— hålråd  
- - - spalt



### AL-dB 450



### AL-dB 800



## Tillbehör

Till ventilen finns en komplett tillbehörsserie för ytterligare flexibilitet. Mer information i foldern "Tillbehör spaltventiler".



Borrmall, styr borret och ger rätt avstånd mellan hålen.



Kanal 33, avsedd för hålkammarprofil.



Flatgaller, används utvändigt vid speciella installationer.



Vertikalgaller VG, utvändigt del vid vertikal montering.



Utvändig droppnåsa i ABS plast 400 x 22 mm.



dB-spaltkanal för ljudreduktion.

Snabbfakta			
Produkt	AL-dB 450/40	AL-dB 800/42	
Kapacitet vid 10 Pa spalt:	6,2 l/s	5,0 l/s	
Kapacitet vid 10 Pa hålråd:	5,2 l/s	4,4 l/s	
Ljudreduktion D n,e,w	40 dB	42 dB	
Håltagning spalt:	350 x 12	350 x 12	
Håltagning hålråd:	22 st Ø12	22 st Ø12	
Material:	Aluminium	Aluminium	
Färg:	Vit, NCS S0502-Y	Vit, NCS S0502-Y	

Specifikation		
Beteckning	Beskrivning	Art. nr.
AL-dB 450/40	Ljudreducerande vit längd 456 mm	464540
AL-dB 800/42	Ljudreducerande vit längd 806 mm	468042



**FRESH AB**  
Gransholms bruk  
360 32 GEMLA

**Tel** 0470-70 77 00  
**Fax** 0470-70 77 39

**E-post** info@fresh.se  
**Webb** www.fresh.se

Production: Kjell-Olof Askencrantz • Edition 1003  
Copyright © Fresh AB 2010. All rights reserved.  
Fresh® and the Fresh® logotype are trademarks or registered trademarks of Fresh AB in Sweden and/or other countries.