

 Svensktillverkade värmeåtervinningsaggregat



FRX SERIEN

TEKNIK OCH FUNKTION I HARMONI



www.fresh.se

Fresh[®]
Ventilation

FRX SERIEN



Fresh FRX är svensktillverkade högkvalitativa återvinningsaggregat konstruerade och tillverkade i Sverige. Tack vare detta uppfylls de krav som finns i Sverige på kvalitet, servicevänlighet, enkel skötsel och högsta energibesparing/energiklass. Självklart uppfylls ErP 2016.

Välj mellan topp- eller sidoanslutning av luften. Beroende på hur luften kommer kan aggregaten beställas i vänster eller högerutförande.

Aggregaten finns i fyra chassistorlekar. Nominella flöden 50 – 550 l/s (180 – 1980 m³/h)

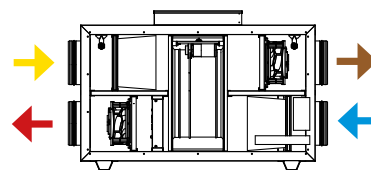
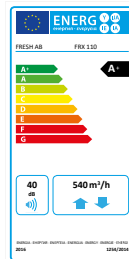
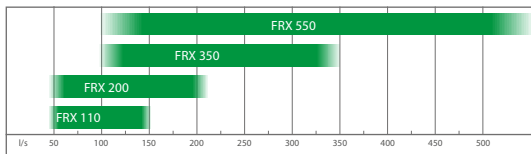
FRX-serien är tillverkad i galvaniserad stålplåt och utvändigt pulverlackade i vitt (RAL9003). Höljet är isolerat med 50 mm mineralull och aggregaten kan därför placeras i kallt utrymme.

FRX-serien levereras med F7 filter på tilluften och M5 filter på frånluften som standard.

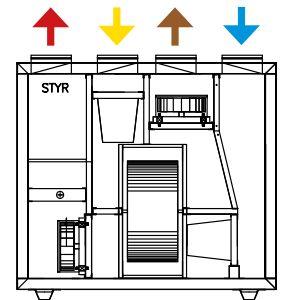


FRX 110 S/T

- Styr & Regler: Komplet med kontrollpanel
 Värmeåtervinning: Rotor
 Eftervärmare: El (inbyggd) eller vattenbatteri (externt)
 Fläktar: EC
 Tillbehör: Spjäll, batterier mm
 Vindsmontage: FRX-110 är bara 450 mm bred med avtagna luckor.



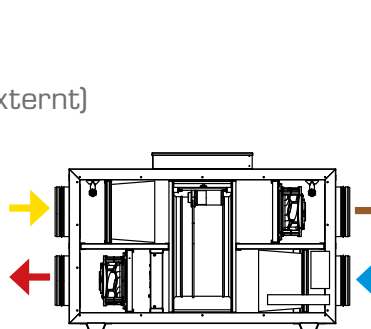
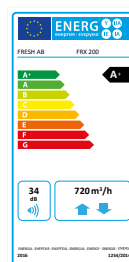
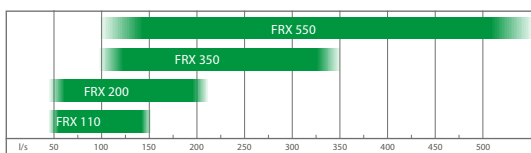
FRX 110S är vändbar höger/vänster.



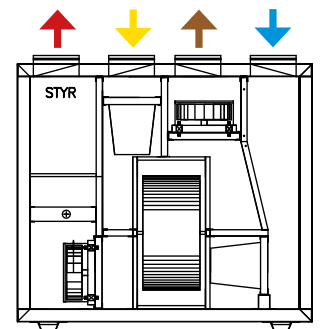
FRX 110T levereras i höger- eller vänsterutförande. Här visas vänster.

FRX 200 S/T

- Styr & Regler: Komplet med kontrollpanel
 Värmeåtervinning: Rotor
 Eftervärmare: El (inbyggd) eller vattenbatteri (externt)
 Fläktar: EC
 Tillbehör: Spjäll, batterier mm



FRX 200S är vändbar höger/vänster.



FRX 200T levereras i höger- eller vänsterutförande. Här visas vänster.

Sidoanslutna (S)



Modell	Mått (mm)				Vikt (kg)	Verkningsgrad	Max kapacitet	Energiklass
	L	B	H	Ø				
FRX 110 S	1076	564	730	200	85	82	150	A+
FRX 200 S	1176	704	820	250	104	84	200	A+
FRX 350 S	1450	800	1162	315	285	81	350	A+
FRX 550 S	1650	900	1268	400	355	80	550	A+

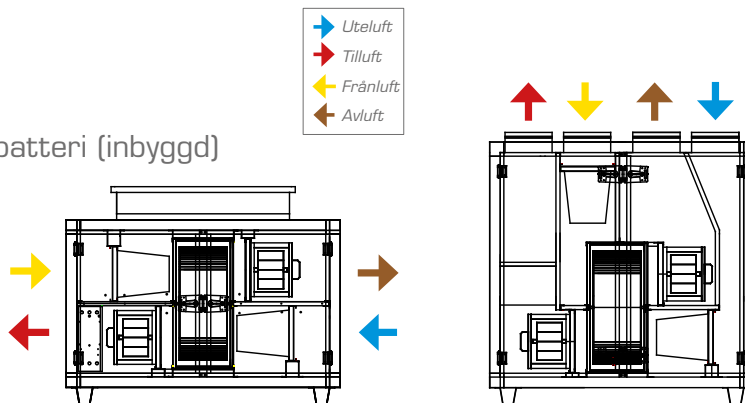
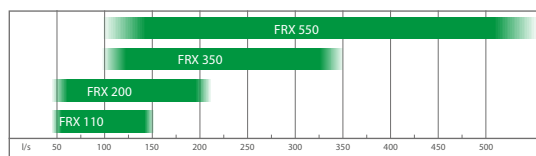
Toppanslutna (T)



Modell	Mått (mm)				Vikt (kg)	Verkningsgrad	Max kapacitet	Energiklass
	L	B	H	Ø				
FRX 110 T	1031	560	943	160	85	82	150	A+
FRX 200 T	1177	702	1113	200	104	84	200	A+
FRX 350 T	1400	800	1400	250	285	81	350	A+
FRX 550 T	1680	900	1500	315	355	80	550	A+

FRX 350 S/T

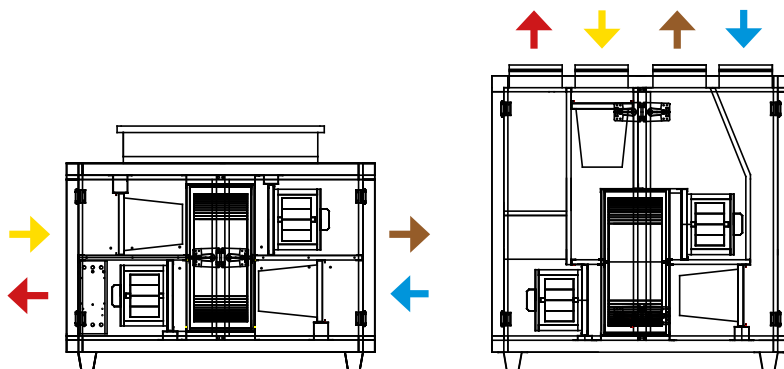
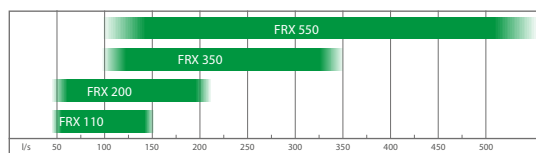
Styr & Regler: Regin Corrigo
 Värmeåtervinning: Rotor
 Eftervärmare: El (inbyggd) eller vattenbatteri (inbyggd)
 Fläktar: EC
 Tillbehör: Spjäll, batterier mm



FRX 350S/T levereras i höger- eller vänsterutförande. Här visas vänster.

FRX 550 S/T

Styr & Regler: Regin Corrigo
 Värmeåtervinning: Rotor
 Eftervärmare: El (inbyggd) eller vattenbatteri (inbyggd)
 Fläktar: EC
 Tillbehör: Spjäll, batterier mm



FRX 550S/T levereras i höger- eller vänsterutförande. Här visas vänster.



Dimensionering

För utförliga data används aggregatvalsprogrammet Fresh Designer som hämtas kostnadsfritt på vår webbplats: www.fresh.se.

Där presenteras samtliga data och mått samt en utförlig energiberäkning med LCC-Kalkyl. Aggregatritningar i 3D kan även erhållas, för användning i Auto-cad.

Styrutrustning

Den inbyggda styrutrustningen är förberedd för att klara de flesta förekommande reglerfall och har ett användarvänligt gränssnitt. Följande egenskaper finns redan från början:

- Veckour
- Temperaturreglering, bl.a. konstant tilluftsreglering, frånluftsreglering och rumsreglering
- Behovsstyrning via CO₂, tryck eller fukt.
- Utekompensering av luftmängd
- Forcering via manöverpanel eller extern signal
- Sommarnattkyla (frikyla nattetid)
- Brandfunktioner
- Kommunikation via Modbus
- Avläsning av givare
- Filter och rotorvakt



FRESH AB
Gränsholmsvägen 136
360 32 GEMLA

Tel 0470-70 77 00
Fax 0470-70 77 39

E-post info@fresh.se
Webb www.fresh.se

