

FRESH ARUBA

Elektrisk handdukstork

- **Modern design**
- **Elektrisk & oljefylld**
- **8 års lackgaranti RAL**
- **Producerad inom EU**

Fresh Aruba

Designade handdukstorkar som ger en varm och behaglig miljö i ditt badrum - Vardagslyx!

Aruba, modern och trendig handdukstork med plana rektangulära profilrör med två utanpåliggande sektioner. Aruba finns med måtten 500x1050 mm och i färgerna vit, svart och silver.

Handdukstorken levereras fylld med vegetabilisk olja och värmeelement monterat, komplettera endast med styrenhet* innan installation. Exempel på utrymmen: toalett, bad och tvättstuga.

Styrenhet

Komplettera med någon av våra styrenheter* som finns i flera färger för att matcha handdukstorken.

KTX-1

Enkel och smidig styrning med tre lägen: 0, 50, 100 % värmeeffekt. S-märkt.

KTX-4

Smart och modern styrning med fem lägen: 30-60 C°, inbyggd timerfunktion 1-4 h. S-märkt.



Specifikation			
Beteckning	Beskrivning	Art. nr.	EAN nr.
HT ARUBA 500x1050EV*	500x1050mm, 400W, Vit RAL 9003	763111	7318117631110
HT ARUBA 500x1050ESV*	500x1050mm, 400W, Svart RAL 9005	763112	7318117631127
HT ARUBA 500x1050ESI*	500x1050mm, 400W, Silver	763113	7318117631134

* För val av styrenhet se separat produktblad: Fresh HT Styrenhet.

FRESH ARUBA

Elektrisk handdukstork

Beskrivning / funktion

Installeras på toaletter och i badrum. Ger sköna handdukar i kombination med en behaglig temperatur i rummet. Minskar även fukthalten i rummet.

Montering

Handdukstorken kommer oljefyllad med värmeelement monterat. Montering på vägg görs enligt anvisning som medföljer produkten. Allt för upphängningen ingår: beslag, skruvar och plugg.

Underhåll

Torka av med en fuktig trasa. Använd ej lösningsmedel eller dylikt.

Specialbeställning

Fresh erbjuder ett brett sortiment av specialfärger, kontakta någon av våra återförsäljare för mer information.

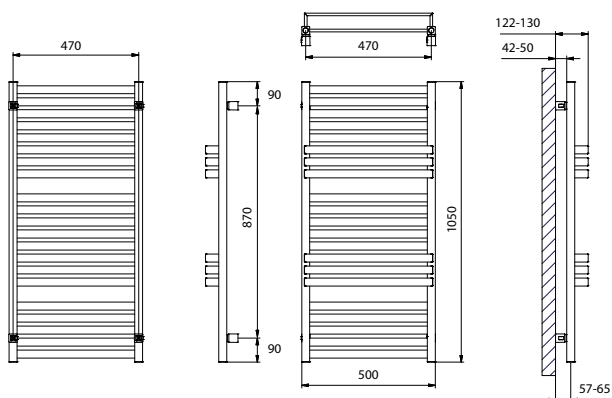
Garanti

8 års garanti på ytbehandlingen och täthet för RAL lackerat. 3 års garanti på tillbehör.

Miljö och återvinning

Produkten får inte slängas bland hushålls-soporna utan den ska återvinnas på lämplig återvinningsplats i respektive kommun.

Fresh AB är anslutet till Sveriges landsomfattande system för återvinning, enligt europeiska WEEE direktivet. För mer info se www.fresh.se



Teknisk data	
Arbetstemperatur (Max)	60 C°
Spänning	230 V / 50 Hz
Effekt	400 W RAL 300 W Krom
Kapslingsklass	IPX4, S-märkt
Mått, BxHxD	500x1050x91 mm
Vikt (utan olja)	14,7 kg



FRESH AB
Box 7
360 32 GEMLA
www.fresh.se

Tel 0470-70 77 00
Fax 0470-70 77 39
E-post info@fresh.se