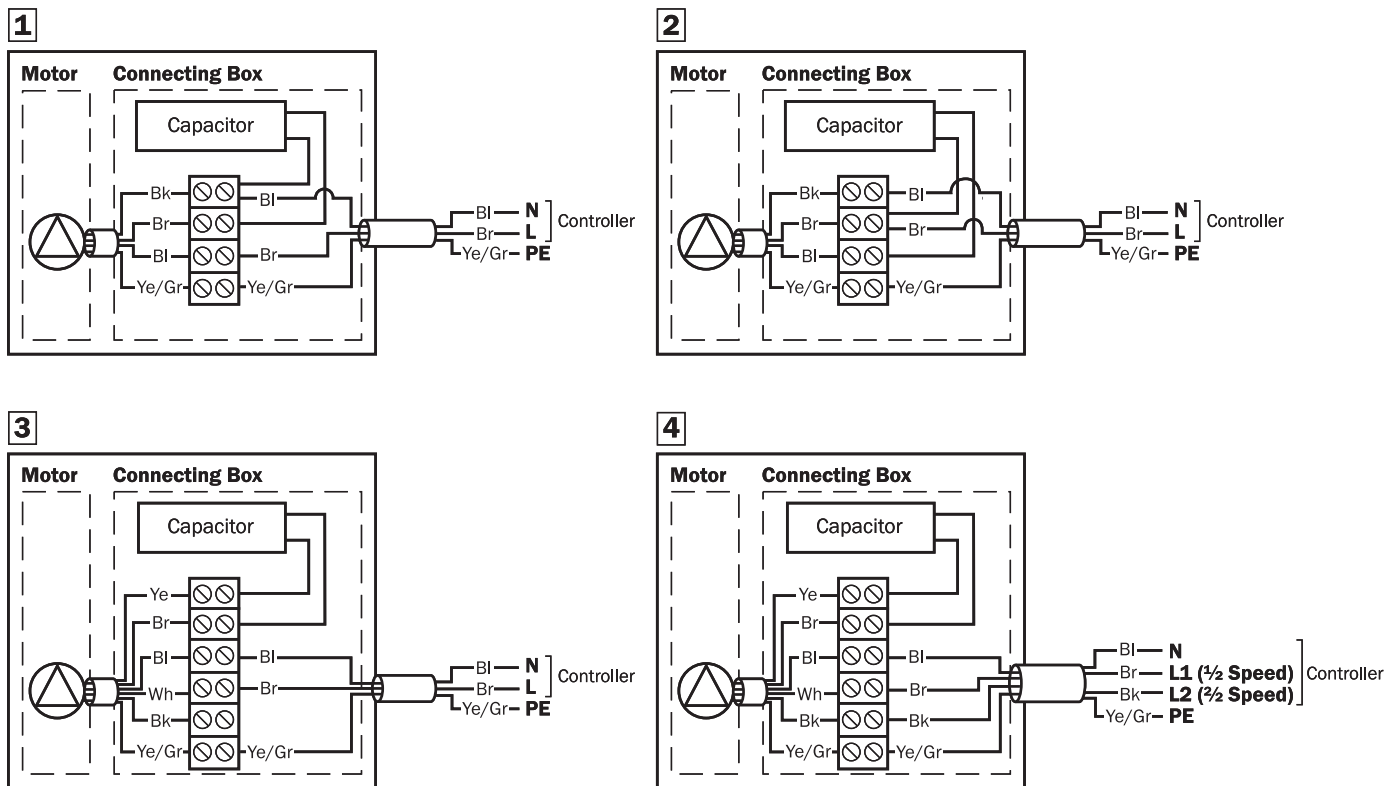


Sähkötekniiset tiedot | Teknisk data | Electrical Design | Electric design | Conception électrique | Elektrosistēmas dati | Elektrotechniniai duomenys | Elektriskeem | Schéma elektrického zapojení | Instalacja elektryczna | Электротехнические данные



- 1 E120, E190, E220, E250, E250H, E280, E280H, E310H
- 2 E80 (-> Serial No: E08099999), E150 (-> Serial No: E15099999)
- 3 E80 RT, E80 (Serial No: EA80100000->), E150 (Serial No: EA150100000 ->)
- 4 2-SPEED

VILPE model	Power input	Current	Voltage	Rotating speed	Capacitor
E80					
E080099999	45W	0,21A	230V/50Hz	1900r/min	6µF
EA80100000	48W	0,21A	230V/50Hz	1900r/min	2µF
E150					
E150099999	45W	0,21A	230V/50Hz	1900r/min	6µF
E150100000	48W	0,21A	230V/50Hz	1900r/min	2µF
E120	58W	0,26A	230V/50Hz	2500r/min	2µF
E190	58W	0,26A	230V/50Hz	2500r/min	2µF
E220	85W	0,38A	230V/50Hz	2600r/min	3µF
E250	155W	0,7A	230V/50Hz	2600r/min	5µF
E250H	40W	0,2A	230V/50Hz	1420r/min	1,5µF
E280	225W	1,05A	230V/50Hz	2650r/min	7µF
E280H	78W	0,35A	230V/50Hz	1420r/min	2,5µF
E310H	105W	0,47A	230V/50Hz	1430r/min	4µF
E80 RT	48W	0,21A	230V/50Hz	1900r/min	2µF
2-SPEED	48W/57W	0,25A	230V/50Hz	1900/2500r/min	2µF